



Vasca di contenimento per cisternette

Vasca di contenimento per cisternette da 1000 litri, realizzata in acciaio al carbonio, rinforzi strutturali e saldatura a filo continuo, verifica della tenuta stagna, grigliato in acciaio al carbonio zincato a caldo, maglie ad alta portata. Targhetta identificativa con dati tecnici, certificazione di prodotto in accordo con direttiva StawaR. Verniciata colore arancio RAL 2004.



Codice	€	N° cisternette da 1000 l	A (mm)	B (mm)	C (mm)
V501150005	---	1	1340	1650	620

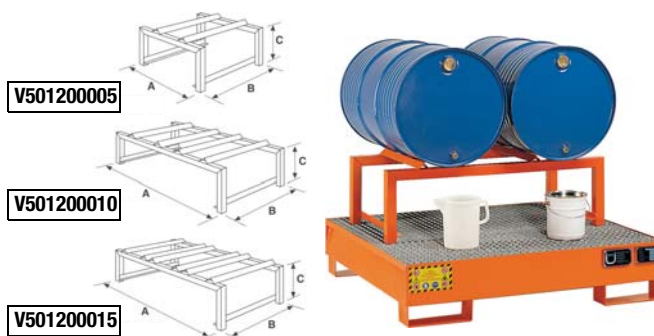


Supporto per stoccaggio fusti in orizzontale

Supporto per stoccaggio fusti sulle vasche di raccolta in **posizione orizzontale**, realizzato in acciaio al carbonio. Verniciato colore arancio RAL 2004.



Codice	€	N° fusti da 200 l	A (mm)	B (mm)	C (mm)
V501200005	---	1	600	600	380
V501200010	---	2	1180	600	380
V501200015	---	3	1180	600	380



Supporto per stoccaggio fusti in orizzontale

Supporto per stoccaggio fusti sulle vasche di raccolta in **posizione orizzontale**, realizzato in acciaio al carbonio. Verniciato colore arancio RAL 2004.



Codice	€	N° fusti da 200 l	A (mm)	B (mm)	C (mm)
V501250005	---	2	1170	750	360



Supporto per stoccaggio fusti in orizzontale

Supporto per stoccaggio fusti per stazione di travaso, con possibilità di contenere 2 fusti da 200 litri, si possono sovrapporre fino a 2 supporti, vasca di raccolta a tenuta stagna da inserire nei supporti portafusti in acciaio zincato, verniciato colore arancio RAL 2004.



Codice	€	N° fusti da 200 l	A (mm)	B (mm)	C (mm)	Volume di raccolta (l)
V501300005	---	2	1500	550	850	-
V501300010	---	-	1390	1160	170	270

