



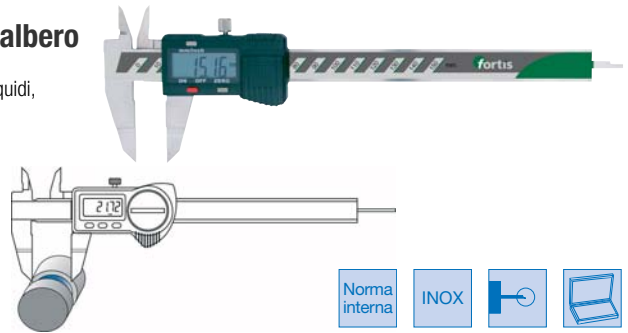
Calibro digitale a corsoio per scanalature dell'albero

Calibro digitale a corsoio per la misurazione di scanalature dell'albero, con display LCD a cristalli liquidi, struttura in acciaio inossidabile, vite di bloccaggio superiore, precisione secondo norma interna.

Funzioni elettroniche:

- interruttore accensione/spegnimento
- azzeramento in ogni posizione
- commutazione mm/pollici

Batteria cod. F030272032



| Codice | € | Campo di misura (mm) | Altezza cifre (mm) | Lunghezza becchi (mm) | Risoluzione (mm) | Superfici di misura (mm) | Uscita dati |
|------------|---|----------------------|--------------------|-----------------------|------------------|--------------------------|-------------|
| F051880150 | € | 0÷150 | 11 | 40 | 0,01 | 18x0,75 | no |



Calibro digitale a corsoio grado di protezione IP 67

Calibro digitale a corsoio, con display a cristalli liquidi, **grado di protezione IP 67**, struttura in acciaio inossidabile temprato, superfici di misurazione rettificate, vite di bloccaggio superiore, precisione secondo norma interna.

Funzioni elettroniche:

- interruttore accensione/spegnimento
- elettronica QuickStart
- funzione QuickLock
- azzeramento in ogni posizione
- preimpostazione valore (+/- Preset function)
- commutazione mm/pollici

Uscita dati interfacciabili con sistemi:

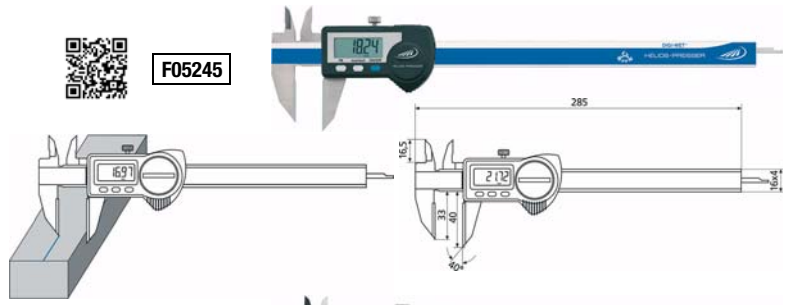
- RS 232 cavo cod. F038430005
- Digimatic cavo cod. F038430010
- USB cavo cod. F038430015

Batteria cod. F030272032

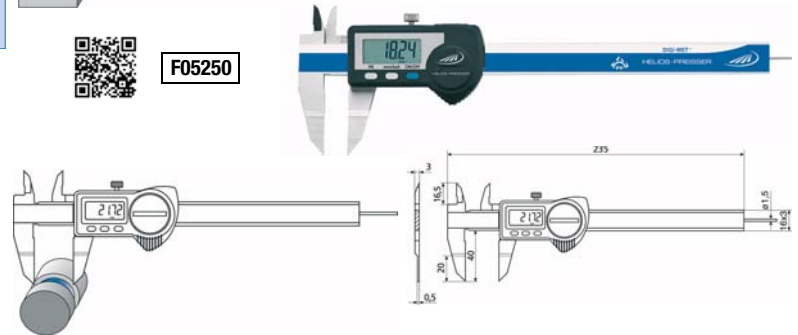
Base cod. F058300005



F05245



F05250



F05245 - becchi con riporto in metallo duro per la tracciatura di pezzi

F05250 - becchi con superfici di misura piane e sottili per la misurazione di scanalature esterne

| Finale Codice | F05245 € | F05250 € | Campo di misura (mm) | Altezza cifre (mm) | Lunghezza becchi (mm) | Risoluzione (mm) | Uscita dati |
|---------------|----------|----------|----------------------|--------------------|-----------------------|------------------|-------------|
| 0005 | € | € | 0÷200 | 7,5 | 33/40 | 0,01 | si |
| 0005 | € | € | 0÷150 | 7,5 | 40 | 0,01 | si |



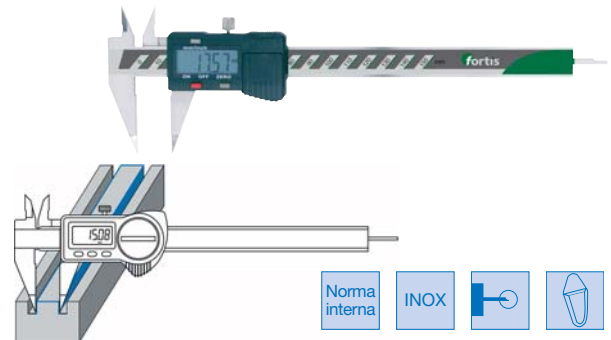
Calibro digitale a corsoio per scanalature

Calibro digitale per la misurazione di scanalature, con display a cristalli liquidi, struttura in acciaio inossidabile, vite di bloccaggio superiore, precisione secondo norma interna.

Funzioni elettroniche:

- interruttore accensione/spegnimento
- azzeramento in ogni posizione
- commutazione mm/pollici

Batteria cod. F030272032



| Codice | € | Campo di misura (mm) | Altezza cifre (mm) | Lunghezza becchi (mm) | Risoluzione (mm) | Angolo dei becchi (°) | Uscita dati |
|------------|---|----------------------|--------------------|-----------------------|------------------|-----------------------|-------------|
| F051890150 | € | 0÷150 | 11 | 40 | 0,01 | 55 | no |