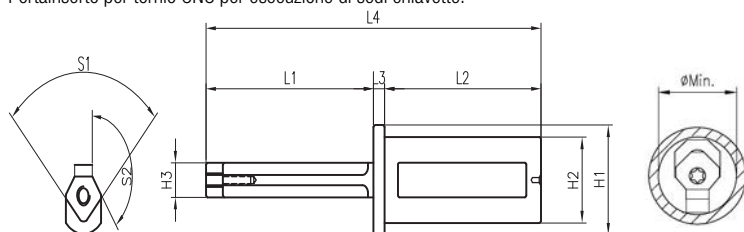




### Portainsero da tornio per sedi chiavetta

Portainsero per tornio CNC per esecuzione di sedi chiavette.

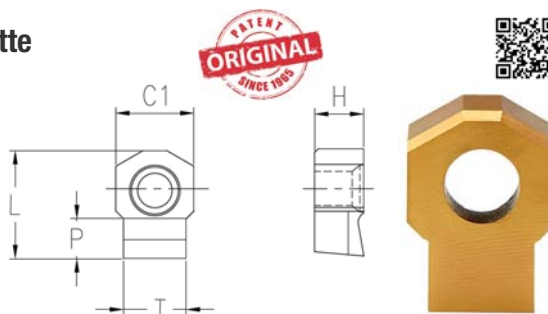


Codice	€	H3 (mm)	H2 (mm)	H1 (mm)	S1 (°)	S2 (°)	L1 (mm)	L2 (mm)	L3 (mm)	L4 (mm)	Inserto - $\phi$ min (mm)
A70060005	◇	9,2	25	35	90	135	50	56	5	111	A700550005 - 9,9 / A700550040 - 9,9
A700600010	◇	10	25	35	90	135	60	56	5	121	A700550010 - 10,4 / A700550045 - 10,4 / A700550015 - 10,8 / A700550050 - 10,8
A700600015	◇	14	25	35	120	135	100	56	5	161	A700550020 - 17,9 / A700550055 - 17,9 / A700550025 - 18,4 / A700550060 - 18,4
A700600020	◇	20	25	35	120	135	140	56	5	201	A700550030 - 23,8 / A700550065 - 23,8 / A700550035 - 24,2 / A700550070 - 24,2



### Inserto in acciaio HSS rivestito TIN per sedi chiavette

Inserto per stozzatrice monotagliente in acciaio HSS rivestito TIN, per eseguire sedi chiavette unificate con tolleranza H7 oppure C11 su stozzatrici.



Codice	€	Pz.	T (mm)	C1 (mm)	H (mm)	L (mm)	P (mm)	Tolleranza su T	Valore tolleranza su T (mm)
A700550005	◇	2	3	6	4,7	7	2	H7	+ 0,09/-0
A700550010	◇	2	4	6	4,7	8	3	H7	+ 0,012/-0
A700550015	◇	2	5	6	4,7	8	3,2	H7	+ 0,012/-0
A700550020	◇	2	6	10	6,3	13,8	4,9	H7	+ 0,012/-0
A700550025	◇	2	8	10	6,3	13,8	5,2	H7	+ 0,015/-0
A700550030	◇	2	10	13	9,4	18,5	6,2	H7	+ 0,015/-0
A700550035	◇	2	12	13	9,4	18,5	7,2	H7	+ 0,018/-0
A700550040	◇	2	3	6	4,7	7	2	C11	+ 0,060/+0,0120
A700550045	◇	2	4	6	4,7	8	3	C11	+ 0,070/+0,145
A700550050	◇	2	5	6	4,7	8	3,2	C11	+ 0,070/+0,145
A700550055	◇	2	6	10	6,3	13,8	4,9	C11	+ 0,070/+0,145
A700550060	◇	2	8	10	6,3	13,8	5,2	C11	+ 0,080/+0,170
A700550065	◇	2	10	13	9,4	18,5	6,2	C11	+ 0,080/+0,170
A700550070	◇	2	12	13	9,4	18,5	7,2	C11	+ 0,095/+0,205