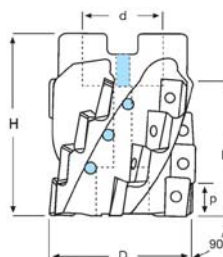
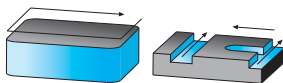




TKN Fresa a riccio ad inserti per spallamenti a 90° con attacco a manicotto

Fresa a riccio ad inserti per spallamenti a 90° con attacco a manicotto, **con passaggio interno del lubrorefrigerante**, per sgrossatura in contornatura con notevole capacità di asportazione grazie all'impiego di più inserti. Non utilizzabile in ramping e interpolazione elicoidale. Consigliato l'utilizzo su macchine stabili nelle fresature dal pieno.



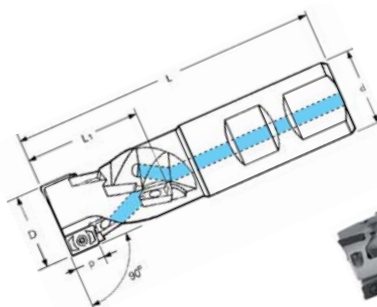
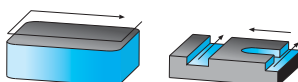
Codice	€	Dimensioni						
		D (mm)	d (H7) (mm)	L (mm)	Lt (mm)	p (mm)	N° eliche	Z
A580550040	◆	40	16	50	37	10	3	12
A580550050	◆	50	22	60	46	10	3	15
A580550063	◆	63	27	60	46	10	4	20

Ricambi		
Inserto	Vite	Giravite
APHT APHX APKT 1003	A910350015	A559250070

Inserti: vedi pag. 400/401/402/403/404/405.

TKN Fresa a riccio ad inserti per spallamenti a 90°

Fresa a riccio ad inserti per spallamenti a 90° con codolo cilindrico e piano di trascinamento DIN 1835B, **con passaggio interno del lubrorefrigerante**, per sgrossatura in contornatura con buona asportazione grazie all'impiego di più inserti. Non utilizzabile in ramping e interpolazione elicoidale. Consigliato l'utilizzo su macchine stabili nelle fresature dal pieno con grandi profondità.



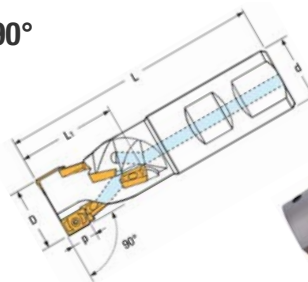
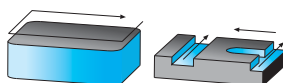
Codice	€	Dimensioni						
		D (mm)	d (h6) (mm)	L (mm)	L1 (mm)	p (mm)	N° eliche	Z
A580560016	◆	16	16	80	19,8	5,2	2	8
A580560020	◆	20	20	90	24,6	5,2	3	15
A580560025	◆	25	25	100	29,4	5,2	5	30

Ricambi		
Inserto	Vite	Giravite
APKT 0602	A910350105	A559250060

Inserti: vedi pag. 400/401/402/403/404/405.

TKN Fresa a riccio ad inserti per spallamenti a 90°

Fresa a riccio ad inserti per spallamenti a 90° con codolo cilindrico e piano di trascinamento DIN 1835B, **con passaggio interno del lubrorefrigerante**, per sgrossatura in contornatura con notevole capacità di asportazione grazie all'impiego di più inserti. Non utilizzabile in ramping e interpolazione elicoidale. Consigliato l'utilizzo su macchine stabili nelle fresature dal pieno con grandi profondità.



Codice	€	Dimensioni						
		D (mm)	d (h6) (mm)	L (mm)	L1 (mm)	p (mm)	N° eliche	Z
A580600025	◆	25	25	105	29	17	1	2
A580600032	◆	32	32	115	44	17	2	6
A580600040	◆	40	32	130	58	17	2	8

Ricambi		
Inserto	Vite	Giravite
APHT APHX APKT 1604	A910350035	A559250090

Inserti: vedi pag. 400/401/402/403/404/405.