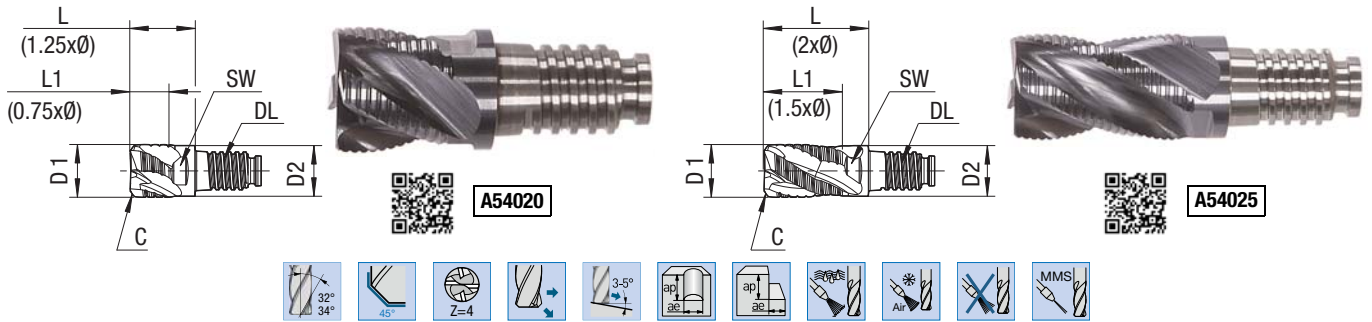


Fresa a testina intercambiabile Duo-Lock™ a 4 taglienti in metallo duro rivestita

Fresa intercambiabile codolo filettato con sistema Duo-Lock™, in metallo duro integrale rivestita a 4 taglienti con tagliente al centro, **elica con passo differenziato 32/34°**, per sgrossatura, **lavorazioni in rampa fino a 5°**. Le speciali geometrie permettono lavorazioni con una buona rigidità anche su macchine a bassa potenza di **acciai legati e non**.



Finale Codice	A54020	A54025	D1 (f9) (mm)	C (°)	D2 (mm)	DL	SW (mm)	Coppia di serraggio (N/m)	A54020		A54025	
	€	€							L1 (mm)	L (mm)	L1 (mm)	L (mm)
0010	◇	◇	10	45	9,6	10	8	20	7,5	12,5	15	20
0012	◇	◇	12	45	11,5	12	9,5	30	9	15	18	24
0016	◇	◇	16	45	15,5	16	13	60	12	20	24	32
0020	◇	◇	20	45	19,3	20	16	80	15	25	30	40

Parametri di taglio per cod. A54020 - A54025

Parametri di taglio

Gruppi di materiali HAIMER	Esempi di materiali		Informazioni riguardanti i materiali		Vc (m/min)	
	DIN	N° del materiale	Resistenza alla trazione	Durezza	Sgrossatura	Finitura
P1 Acciai per impieghi generici	S235JR (RST37-2), E295 (St 50-2), C45	1.0038, 1.0050, 1.0503	≤ 800 N/mm²	fino a 25 HRC	160 - 220	220 - 280
P2 Acciai trattati	X38CrMoV5-3, X153CrMoV12, X100CrMoV5, 42CrMo4	1.2367, 1.2379, 1.2363, 1.7225	> 800 N/mm²	fino a 45 HRC	120 - 160	160 - 200
M1 Acciai inossidabili	X8CrNiS18-9, X5CrNi18-10, X46Cr13	1.4305, 1.4301, 1.4034	≤ 650 N/mm²		80 - 120	120 - 160
K1 Ghisa	EN-GJL200 (GG20), EN-GJLZ (GG40), EN-GJS-400-15 (GGG40)	0.6020, 0.6040, 0.7040	≤ 450 N/mm²		120 - 180	180 - 240
K2 Ghisa	EN-GJS-600-3 (GGG60), EN-GJS-700-2 (GGG70)	0.7060, 0.7070	> 450 N/mm²		80 - 160	160 - 220
S1 Titanio e le sue leghe	TiAl6V4	3.7165			40 - 80	40 - 80
N1 Leghe di alluminio malleabile	AlMg1	3.3315		Si < 9%	500 - 900	500 - 900
N2 Leghe di alluminio	G-AlSi12	3.2581		Si > 9%	120 - 350	120 - 350

I dati di taglio sono valori indicativi, e devono essere di volta in volta adattati all'ambito delle lavorazioni.

Tabella dell'avanzamento fz (mm/dente) in funzione di D1 e della larghezza di taglio ae

	Ø 10	Ø 12	Ø 16	Ø 20
fz	0,03-0,09	0,03-0,10	0,04-0,12	0,05-0,13

Per lunghe sporgenze i parametri di taglio devono essere adattati.