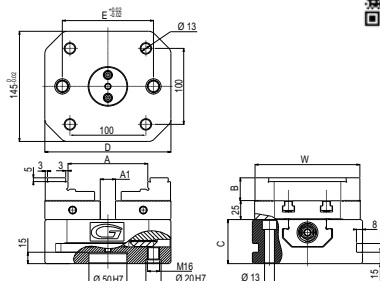




### Morsa per centri di lavoro a 5 assi

Morsa per centri di lavoro a 5 assi, presa del pezzo sollevata, chiusura autocentrante con madrevite, corpo in acciaio temperato e rettificato, ganasce con gradino, possibilità di serrare i pezzi su piani diversi, precisione  $\pm 0,02$  mm.  
Fornitura: 1 chiave a pipa, 1 chiave a T, 1 arresto laterale, 1 spina di orientamento, 1 perno di centraggio (**indicare la dimensione in fase d'ordine**).



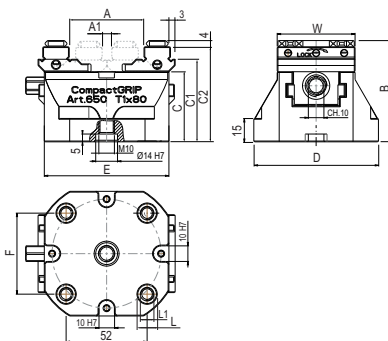
Codice	€	A (mm)	A1 (mm)	W (mm)	B (mm)	C (mm)	D (mm)	E (mm)	Peso (Kg)
C555220005	---	108	20	138	30	58	166	120	13
C555220010	---	208	60	138	30	58	266	200	20



### Morsa per centri di lavoro a 5 assi

Morsa autocentrante con ganasce reversibili ideale per centri di lavoro a 5 assi, presa del pezzo sollevata, chiusura autocentrante con madrevite, corpo in acciaio temprato e rettificato, possibilità di serrare i pezzi su piani diversi, precisione  $\pm 0,02$  mm.

La morsa viene fornita con: 1 chiave a pipa, 1 coppia di inserti ganasce, 1 perno di centraggio e orientamento oppure 1 tirante zero point, 1 arresto laterale, 2 tasselli di posizionamento, 2 tasselli per regolazione autocentrante.



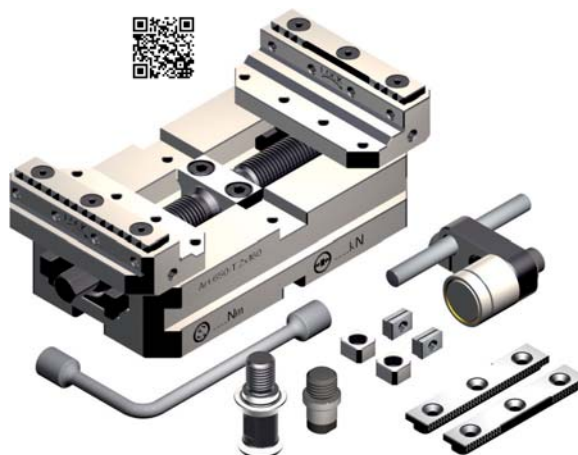
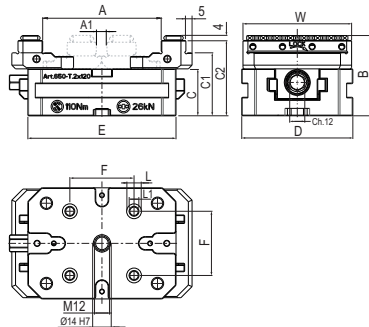
Codice	€	A (mm)	Forza di serraggio (kN)	A1 (mm)	W (mm)	B (mm)	C/C1/C2 (mm)	D (mm)	E (mm)	F (mm)	L (mm)	L1 (M)	Peso (Kg)
C555400005	---	48	12	6	50	65	45/53/61	80	80	52	12	8	1,8
C555400010	---	88	12	6	50	65	45/53/61	80	120	52	12	8	2,6
C555400015	---	128	12	6	50	65	45/53/61	80	160	52	12	8	3,4



### Morsa per centri di lavoro a 5 assi

Morsa autocentrante con ganasce reversibili ideale per centri di lavoro a 5 assi, presa del pezzo sollevata, chiusura autocentrante con madrevite, corpo in acciaio temprato e rettificato, possibilità di serrare i pezzi su piani diversi, precisione  $\pm 0,02$  mm.

La morsa viene fornita con: 1 chiave a pipa, 1 coppia di inserti ganasce, 1 perno di centraggio e orientamento oppure 1 tirante zero point, 1 arresto laterale, 2 tasselli di posizionamento, 2 tasselli per regolazione autocentrante.



Codice	€	A (mm)	Forza di serraggio (kN)	A1 (mm)	W (mm)	B (mm)	C/C1/C2 (mm)	D (mm)	E (mm)	F (mm)	L (mm)	L1 (M)	Peso (Kg)
C555450005	---	96	22	10	88	65	38/51/61	90	120	52	12	8	3,6
C555450010	---	136	22	10	88	65	38/51/61	90	160	52	12	8	4,4
C555450015	---	176	22	10	88	65	38/51/61	90	200	52	12	8	5,2
C555450020	---	216	22	10	88	65	38/51/61	90	240	52	12	8	5,8