



Coppia di tasselli di fissaggio per morsa NC

Coppia di tasselli di fissaggio per morsa NC, temprati e rettificati, completi di vite di fissaggio.

Per morse cod. C55839 e C55845.



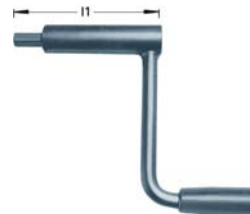
Codice	€	Dimensioni (mm)	Lunghezza (mm)
C558512012	---	20x12	22
C558512014	---	20x14	25
C558512016	---	20x16	25

Codice	€	Dimensioni (mm)	Lunghezza (mm)
C558512018	---	20x18	25
C558512020	---	20x20	32
C558512022	---	20x22	32



Manovella per morsa NC

Manovella per morsa NC con manopola girevole esagono esterno.



Codice	€	Per larghezza ganasce (mm)	l1 (mm)
C558561125	---	125/160	60



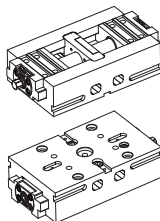
Morsa per centri di lavoro a 5 assi

Morsa per macchine a 5 assi, bloccaggio auto-centrante meccanico su entrambi i lati, totalmente protetta, bloccaggio del pezzo interno o esterno, guide trattate e rettificata di precisione, aperture di uscita trucioli ampie, montaggio flessibile su tavola macchina tramite staffe (opzionale), o interfaccia per sistemi di bloccaggio Zero Point APS / WPS e Lang 96 mm come standard.

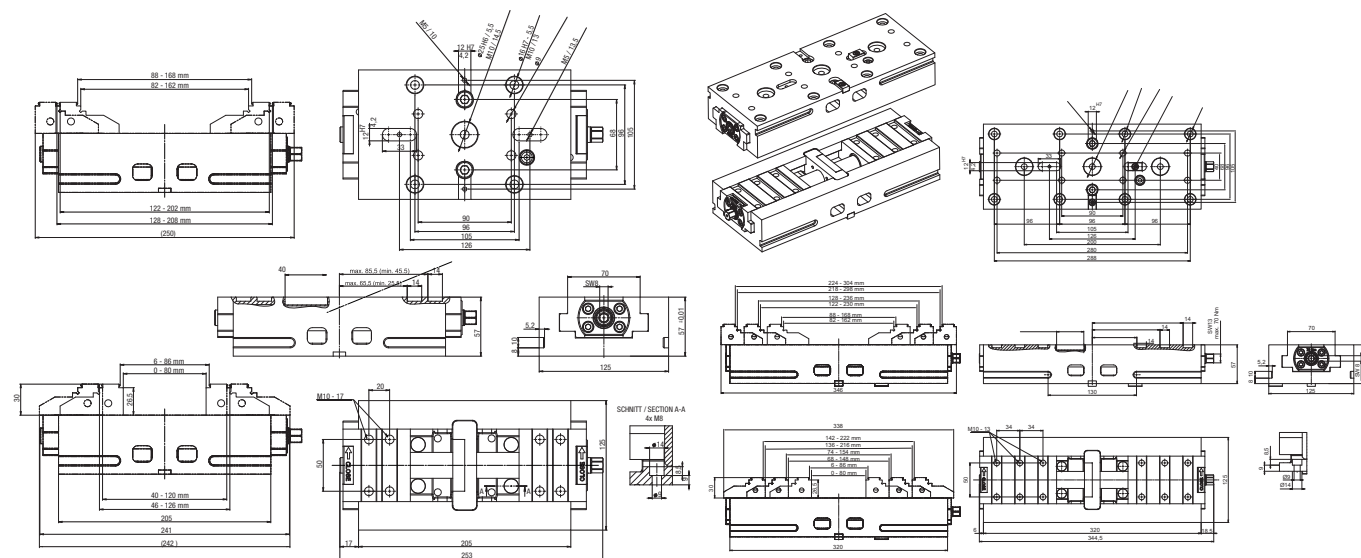
Fornibile con ganasce Gripper o con ganasce Premium SinterGrip con inserti di bloccaggio per una minima profondità di bloccaggio pezzi senza pre-lavorazione in 3 diverse tipologie. **Dotazione standard:** chiave di serraggio, per modello Basic 1 coppia di ganasce Gripper, per modello Premium ganasce SinterGrip con 12 inserti per bloccaggio pezzo e 12 inserti di protezione e viti di bloccaggio inserto.



C55392



C55394



Finale Codice	C55392	C55394	Tipo	Larghezza ganasce (mm)	Forza di bloccaggio (Nm)	C55392	C55394
	€	€				Apertura (mm)	Apertura (mm)
0005	---	---	Basic con ganasce Gripper	125	70	0-208	0-304
0010	---	---	Premium con ganasce Sintergrip STD	125	70	0-208	0-304
0015	---	---	Premium con ganasce Sintergrip ALU	125	70	0-208	0-304
0020	---	---	Premium con ganasce Sintergrip HRC	125	70	0-208	0-304