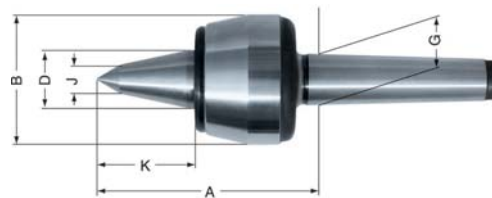




Contropunta rotante cuspidata 60°

Contropunta rotante con cuspidata a 60° **prolungata**, corpo in acciaio temprato e rettificato, con elevata precisione di rotazione, codolo rettificato, con cuscinetti di rotolamento di precisione, guarnizione a becco per protezione dal lubrificante e polveri.

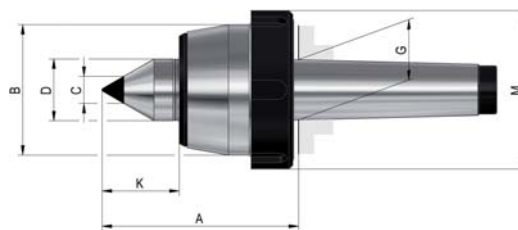


| Codice | € | Cono morse | Peso max del pezzo (Kg) | Concentricità (mm) | Velocità max (gir/min) | A (mm) | B (mm) | D (mm) | G (mm) | J (mm) | K (mm) |
|------------|-----|------------|-------------------------|--------------------|------------------------|--------|--------|--------|--------|--------|--------|
| C300100101 | --- | 1 | 80 | 0,01 | 7000 | 70,5 | 34,5 | 15 | 12,065 | 9 | 27 |
| C300100102 | --- | 2 | 140 | 0,005 | 7000 | 75 | 43 | 20 | 17,78 | 10 | 34 |
| C300100106 | --- | 3 | 400 | 0,005 | 5000 | 95,5 | 58,5 | 25 | 23,825 | 12 | 47 |
| C300100108 | --- | 4 | 500 | 0,005 | 3800 | 114,5 | 68,5 | 32 | 31,267 | 14 | 53 |
| C300100110 | --- | 5 | 1200 | 0,005 | 3000 | 143,5 | 88,5 | 40 | 44,399 | 16 | 65 |



Contropunta rotante cuspidata 60° in metallo duro con ghiera per estrazione

Contropunta rotante con cuspidata a 60° **in metallo duro**, corpo in acciaio temprato e rettificato, con elevata precisione di rotazione, **ghiera per estrazione**, codolo rettificato, con cuscinetti di rotolamento di precisione, guarnizione a becco per la protezione dal lubrificante e polveri.

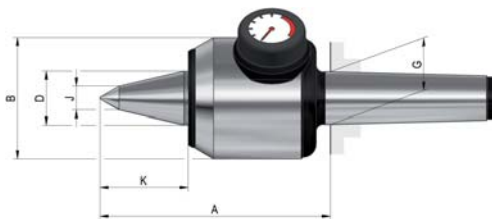


| Codice | € | Cono morse | Peso max del pezzo (Kg) | Concentricità (mm) | Velocità max (gir/min) | A (mm) | B (mm) | C (mm) | D (mm) | G (mm) | K (mm) | M (mm) |
|------------|-----|------------|-------------------------|--------------------|------------------------|--------|--------|--------|--------|--------|--------|--------|
| C303070005 | --- | 2 | 120 | 0,005 | 7000 | 65 | 45 | 11 | 20 | 17,78 | 24 | 56 |
| C303070010 | --- | 3 | 360 | 0,005 | 5000 | 79,5 | 60 | 14 | 25 | 23,825 | 31 | 74 |
| C303070015 | --- | 4 | 500 | 0,005 | 3800 | 102,5 | 70 | 14 | 32 | 31,265 | 41 | 82 |
| C303070020 | --- | 5 | 1000 | 0,005 | 3000 | 129 | 90 | 18 | 40 | 44,399 | 50,5 | 105 |
| C303070025 | --- | 6 | 1800 | 0,01 | 2600 | 152 | 105 | 18 | 50 | 63,348 | 57,5 | 120 |



Contropunta rotante cuspidata 60° con dinamometro

Contropunta rotante con cuspidata a 60° **prolungata**, corpo in acciaio temprato e rettificato, con elevata precisione di rotazione, **con dinamometro e compensazione assiale**, ideale per lavorazioni con trascinatore frontale, codolo rettificato, con cuscinetti di rotolamento di precisione, guarnizione a becco per la protezione dal lubrificante e polveri.

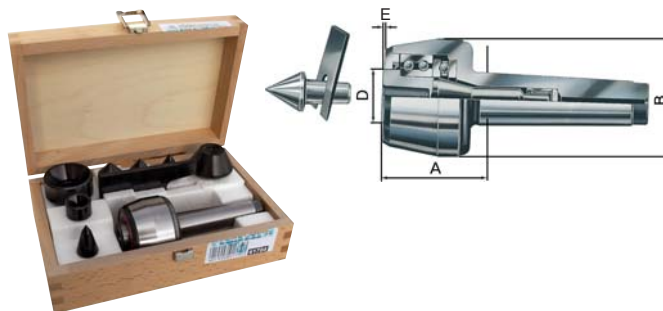


| Codice | € | Cono morse | Peso max del pezzo (Kg) | Concentricità (mm) | Velocità max (gir/min) | A (mm) | B (mm) | D (mm) | G (mm) | K (mm) | J (mm) |
|------------|-----|------------|-------------------------|--------------------|------------------------|--------|--------|--------|--------|--------|--------|
| C303120005 | --- | 3 | 260 | 0,01 | 4000 | 120 | 64 | 25 | 23,825 | 46,5 | 11 |
| C303120010 | --- | 4 | 550 | 0,01 | 3500 | 137,5 | 72 | 32 | 31,267 | 53 | 14 |
| C303120015 | --- | 5 | 1100 | 0,01 | 2500 | 177,5 | 95 | 40 | 44,399 | 66 | 15 |
| C303120020 | --- | 6 | 2500 | 0,015 | 1800 | 223 | 120 | 52 | 63,348 | 80 | 24 |



Contropunta rotante con cuspidi intercambiabili

Contropunta rotante **con cuspidi intercambiabili**, corpo in acciaio temprato e rettificato, con elevata precisione di rotazione, codolo rettificato, con cuscinetti di rotolamento di precisione, guarnizione a becco per protezione dal lubrificante e polveri, **fornita in cassetta di legno con set di cuspidi**.



| Codice | € | Cono morse | Peso max del pezzo (Kg) | Concentricità (mm) | A (mm) | B (mm) | D (mm) | E (mm) |
|------------|-----|------------|-------------------------|--------------------|--------|--------|--------|--------|
| C300300102 | --- | 2 | 40 | 0,01 | 45 | 43 | 20 | 4 |
| C300300104 | --- | 3 | 130 | 0,01 | 48 | 48,5 | 22 | 4,5 |
| C300300106 | --- | 3 | 150 | 0,01 | 55 | 58,5 | 25 | 5 |
| C300300108 | --- | 4 | 250 | 0,01 | 67 | 68,5 | 32 | 5 |
| C300300110 | --- | 5 | 650 | 0,01 | 85 | 88,5 | 40 | 6 |