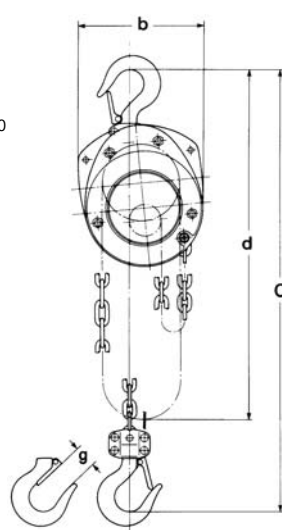




Paranco manuale a catena con gancio di sospensione

Paranco manuale in lega di alluminio speciale, catena di sollevamento in acciaio ad alta resistenza, con gancio di sospensione e sistema di sicurezza, ingranaggi e ruotismi montati su cuscinetti a sfera per un rendimento molto elevato. Il paranco viene collaudato con il 50% di sovraccarico. **Fornito senza carrello**



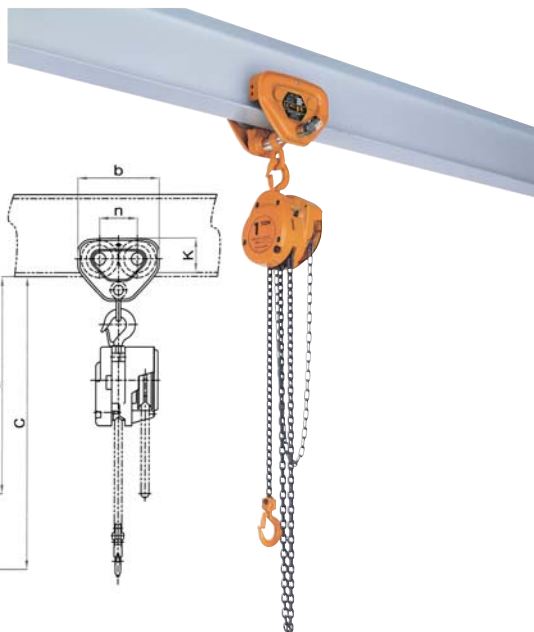
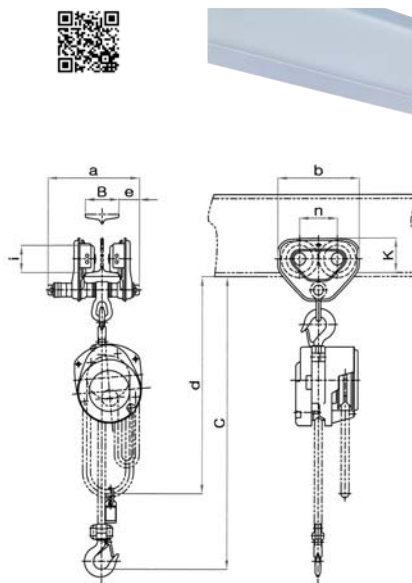
Codice	€	Portata (Kg)	Corsa gancio std (m)	C minimo (mm)	Trazione alla catena di manovra (Kgf)	N° tiri	Ø catena (mm)	Carico di prova (Kg)	b (mm)	d (mm)	g (mm)	Peso (Kg)
P100050500	---	500	3	325	30	1	5	750	150	2,5	27	10
P100051000	---	1000	3	370	36	1	6,3	1500	174	2,5	29	12
P100051500	---	1500	3	440	42	1	7,1	2360	203	2,5	34	17
P100052000	---	2000	3	510	40	2	6,3	3000	204	3	36	21
P100053000	---	3000	3	590	46	2	7,1	4750	240	3	42,5	28



Paranco manuale a catena con carrello traslazione a spinta

Paranco manuale in lega di alluminio speciale, catena di sollevamento in acciaio ad alta resistenza, con gancio di sospensione e sistema di sicurezza, ingranaggi e ruotismi montati su cuscinetti a sfera per un rendimento molto elevato. Il paranco viene collaudato con il 50% di sovraccarico.

Carrello porta paranco traslazione a spinta idoneo per ogni tipo di trave. Scorre perfettamente su travi con ali piatte o inclinate con larghezza standard fino a 300 mm o per larghezza maggiore su richiesta. Il profilo speciale delle ruote garantisce uno scorrimento perfetto sulla trave. Le piastre laterali pivotanti sono vincolate su un unico perno centrale in modo da permettere a tutte le ruote di aderire uniformemente alla trave. Le ruote con cuscinetti a sfera lubrificati a vita, permettono uno scorrimento dolce ed uniforme con il minimo sforzo.



Codice	€	Portata (Kg)	Corsa gancio std (m)	C minimo (mm)	N° tiri	Carico di prova (Kg)	a (mm)	b (mm)	d (m)	e (mm)	i (mm)	k (mm)	n (mm)	Larghezza trave B trasl. min/max (mm)	Raggio di curvatura minimo (mm)	Peso (Kg)
P100070005	---	500	3	415	1	750	204	182	2,6	46	60	76	84	50÷163	1100	14
P100070010	---	1000	3	480	1	1500	249	236	2,6	56	71	95	112	58÷163	1300	19
P100070015	---	1500	3	580	1	2360	300	280	2,6	69	85	112	131	82÷204	1500	30
P100070020	---	2000	3	650	2	3000	300	280	3,2	69	85	112	131	82÷204	1500	34
P100070030	---	3000	3	750	2	4750	320	324	3,2	79	100	134	185	82÷204	1700	49

ATTREZZATURA DI SOLLEVAMENTO