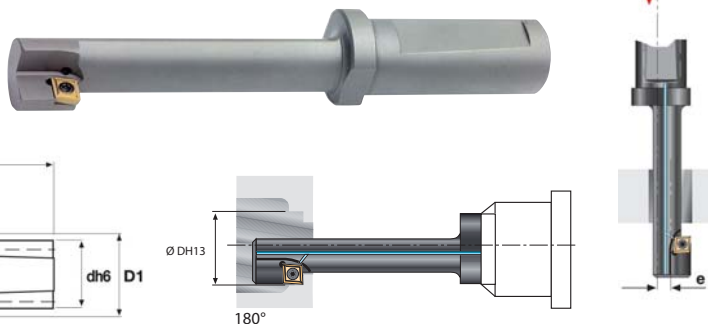




### Fresa ad inserto per lamatura in trazione a 180°

Fresa monoinsero per lamatura a 180° in trazione dei fori, attacco cilindrico con piano DIN 1835E, **con passaggio interno del lubrorefrigerante** (esclusi diametri 15 e 18 mm).



Codice	€	Dimensioni								
		D (mm)	d min (mm)	L (mm)	L1 (mm)	L2 (mm)	L3 (mm)	d (h6) (mm)	D1 (mm)	e (mm)
A581250015	◆	15*	8,5	105	55	42	35	20	25	3,5
A581250018	◆	18*	10,5	112	62	47	40	20	25	4
A581250020	◆	20	13	117	67	52	45	20	25	3,75
A581250024	◆	24	15	122	72	57	50	20	25	4,75
A581250026	◆	26	17	132	82	67	60	20	25	5
A581250030	◆	30	19	142	92	77	65	20	25	6
A581250033	◆	33	21	152	102	82	75	20	25	6,5
A581250036	◆	36	23	173	113	93	85	32	40	7
A581250040	◆	40	25	183	123	103	95	32	40	8
A581250043	◆	43	30	183	123	103	95	32	40	7
A581250048	◆	48	33	223	163	143	135	32	40	8
A581250053	◆	53	36	210	140	-	110	40	-	9
A581250057	◆	57	39	220	150	-	120	40	-	9,5
A581250066	◆	66	45	245	165	-	135	50	-	11
A581250076	◆	76	52	265	185	-	155	50	-	12,5

\*Senza fori passaggio lubrorefrigerante.

Ricambi		
Inserto	Vite	Giravite
		
CPMT 05T104	A910350010	A559250065
CCMT 060204	A910350020	A559250070
CCMT 09T304	A910350035	A559250090
CCMT 120404	A910350055	A559250100

Inserti: vedi pag. 400/401/402/403/404/405.