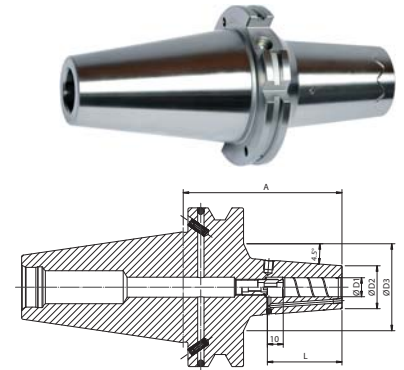


## Mandrino a calettamento termico ISO 50 DIN 69871 ADB Power Shrink Chuck con sistema Cool Jet

Mandrino a calettamento termico ISO 50 DIN 69871 **forma ADB**, Power Shrink Chuck è il mandrino idoneo per lavorazioni ad alta velocità con grande capacità di asportazione. Il design ottimizzato coniuga l'elevata rigidità con lo smorzamento delle oscillazioni, conservando la macchina, il mandrino e l'utensile. Per il calettamento di utensili in HSS e Metallo Duro con **codolo cilindrico in tolleranza h6**; possibilità di regolare la sporgenza dell'utensile mediante vite integrata al mandrino. Disponibile in versione corta, ZG e extralunga. Fornito con **bilanciatura standard G 2.5 25000 giri/min**.

### Caratteristiche:

- Elevata capacità di asportazione grazie alle velocità superiori, con avanzamenti maggiori e alla profondità di passata elevate
- Tempi di lavorazione ridotti
- Bassa rumorosità nella lavorazione con conseguente migliore qualità della superficie lavorata, vita dell'utensile superiore, minor usura del mandrino e della macchina
- Elevata e prolungata precisione nella lavorazione
- **Fori di refrigerazione Cool Jet richiudibili**
- Possibilità di utilizzo universale, dimensioni ridotte del portautensile
- Elevata rigidità
- Corpo mandrino assottigliato
- Vibrazioni limitate
- Elevata forza di serraggio
- Ideale per lavorazioni ad alta velocità e per asportazioni importanti.



Forma  
AD/B

DIN  
69871

COOL  
JET



Codice	€	Ø D1 (mm)	Ø D2 (mm)	Ø D3 (mm)	L (mm)	A (mm)	Tipo
C650850006	---	6	21	70	36	80	corto
C650850008	---	8	21	70	36	80	corto
C650850010	---	10	27	55	42	80	corto
C650850012	---	12	27	55	47	80	corto
C650850014	---	14	33,3	-	47	80	corto
C650850016	---	16	33,3	-	50	80	corto
C650850018	---	18	44,7	-	50	80	corto
C650850020	---	20	44,7	-	52	80	corto
C650850025	---	25	44	78	58	100	corto
C650850106	---	6	21	70	36	160	extralungo
C650850108	---	8	21	70	36	160	extralungo
C650850110	---	10	27	55	42	160	extralungo
C650850112	---	12	27	55	47	160	extralungo
C650850114	---	14	33,3	-	47	160	extralungo

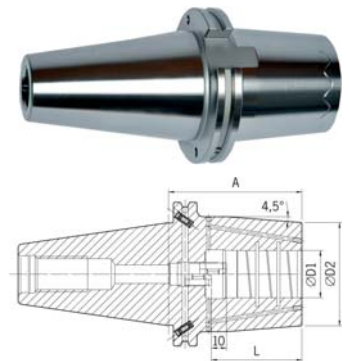
Codice	€	Ø D1 (mm)	Ø D2 (mm)	Ø D3 (mm)	L (mm)	A (mm)	Tipo
C650850116	---	16	33,3	-	50	160	extralungo
C650850118	---	18	44,7	-	50	160	extralungo
C650850120	---	20	44,7	-	52	160	extralungo
C650850125	---	25	44	78	58	160	extralungo
C650850206	---	6	21	70	36	200	ZG200
C650850208	---	8	21	70	36	200	ZG200
C650850210	---	10	27	55	42	200	ZG200
C650850212	---	12	27	55	47	200	ZG200
C650850214	---	14	33,3	-	47	200	ZG200
C650850216	---	16	33,3	-	50	200	ZG200
C650850218	---	18	44,7	-	50	200	ZG200
C650850220	---	20	44,7	-	52	200	ZG200
C650850225	---	25	44	78	58	200	ZG200

## Mandrino a calettamento termico ISO 50 DIN 69871 ADB Heavy Duty Chuck con sistema Cool Jet

Mandrino a calettamento termico ISO 50 DIN 69871 **forma ABD** DIN 69893, Heavy Duty Chuck è il mandrino perfetto nelle lavorazioni estreme, grazie alla sua geometria strutturale, all'altissima rigidità a all'elevata forza. Ideale nelle lavorazioni con grandi asportazioni di materiale ed utilizzabile come valida alternativa a portautensili weldon, per tutti gli utensili in Metallo Duro e acciaio HSS con **codolo cilindrico in tolleranza h6**. Fornito con **bilanciatura standard G 2.5 25000 giri/min**.

### Caratteristiche:

- Serraggio semplice e veloce dell'utensile
- Nessuna deformazione sul gambo dell'utensile durante il serraggio
- Elevato grado di precisione con concentricità 3 (micron)
- Struttura rinforzata
- Il calettamento termico è possibile con tutte le macchine "Power Clamp" Haimer con bobina da 13kW
- Dotato di scarichi interni per eventuali residui di lavorazione
- **Fori di refrigerazione Cool Jet richiudibili**
- Fornibile anche con sistema di sicurezza contro la sfilatura di utensili "Safe-Lock" su richiesta.



Forma  
AD/B

DIN  
69871

COOL  
JET



Codice	€	Ø D1 (mm)	Ø D2 (mm)	L (mm)	A (mm)
C650650016	---	16	46	50	80