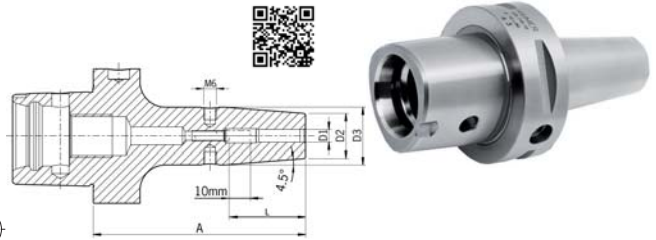
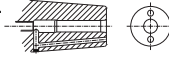


Mandrino a calettamento termico PSC 63

Mandrino a calettamento termico PSC 63/ISO 26623, costruito in acciaio per la lavorazione a caldo resistente alle alte temperature temprato 54-2 Hrc, per il calettamento di utensili in HSS e Metallo Duro con **codolo cilindrico in tolleranza h6**; possibilità di regolare la sporgenza dell'utensile mediante vite integrata al mandrino a partire da $\varnothing D1 = 6$ mm. Disponibile in versione corta, lunga, ZG e extralunga. Fornito con **bilanciatura standard G 2.5 25000 giri/min o U<1gmm**. Fori di raffreddamento Cool Jet a richiesta.



Codice	€	∅ D1 (mm)	∅ D2 (mm)	∅ D3 (mm)	L (mm)	A (mm)	Tipo
C65770003	◇	3*	10	-	9	80	corto
C65770004	◇	4*	10	-	12	80	corto
C65770005	◇	5*	10	-	15	80	corto
C65770006	◇	6	21	27	36	80	corto
C65770008	◇	8	21	27	36	80	corto
C65770010	◇	10	24	32	42	80	corto
C65770012	◇	12	24	32	47	80	corto
C65770014	◇	14	27	34	47	85	corto
C65770016	◇	16	27	34	50	85	corto
C65770018	◇	18	33	42	50	85	corto
C65770020	◇	20	33	42	52	85	corto
C65770025	◇	25	44	53	58	90	corto
C65770032	◇	32	44	53	58	95	corto
C657700106	◇	6	21	27	36	100	lungo
C657700108	◇	8	21	27	36	100	lungo
C657700110	◇	10	24	32	42	100	lungo
C657700112	◇	12	24	32	47	100	lungo
C657700114	◇	14	27	34	47	100	lungo
C657700116	◇	16	27	34	50	100	lungo
C657700118	◇	18	33	42	50	100	lungo
C657700120	◇	20	33	42	52	100	lungo

Codice	€	∅ D1 (mm)	∅ D2 (mm)	∅ D3 (mm)	L (mm)	A (mm)	Tipo
C657700206	◇	6	21	27	36	130	ZG 130
C657700208	◇	8	21	27	36	130	ZG 130
C657700210	◇	10	24	32	42	130	ZG 130
C657700212	◇	12	24	32	47	130	ZG 130
C657700214	◇	14	27	34	47	130	ZG 130
C657700216	◇	16	27	34	50	130	ZG 130
C657700218	◇	18	33	42	50	130	ZG 130
C657700220	◇	20	33	42	52	130	ZG 130
C657700225	◇	25	44	53	58	130	ZG 130
C657700232	◇	32	44	53	58	130	ZG 130
C657700306	◇	6	21	27	36	160	extralungo
C657700308	◇	8	21	27	36	160	extralungo
C657700310	◇	10	24	32	42	160	extralungo
C657700312	◇	12	24	32	47	160	extralungo
C657700314	◇	14	27	34	47	160	extralungo
C657700316	◇	16	27	34	50	160	extralungo
C657700318	◇	18	33	42	50	160	extralungo
C657700320	◇	20	33	42	52	160	extralungo
C657700325	◇	25	44	53	58	160	extralungo
C657700332	◇	32	44	53	58	160	extralungo

*Senza filettatura per grani di bilanciatura, con fessure lungo i fori di serraggio per l'alimentazione del lubrorefrigerante.

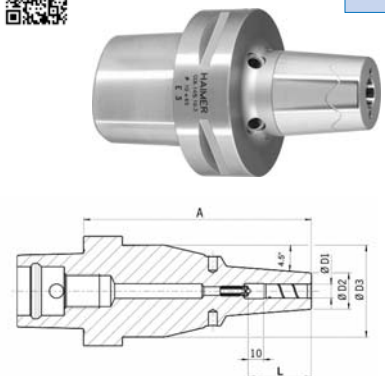
Mandrino a calettamento termico PSC 63 Power Shrink Chuck con sistema Cool Jet

Mandrino a calettamento termico PSC 63/ISO 26623, Power Shrink Chuck è il mandrino a calettamento per la massima capacità di asportazione durante la lavorazione ad alta velocità. Il design ottimizzato coniuga l'elevata rigidità con lo smorzamento delle oscillazioni, conservando la macchina, il mandrino e l'utensile. Per il calettamento di utensili in HSS e Metallo Duro con **codolo cilindrico in tolleranza h6**.

Fornito con **bilanciatura standard G 2.5 25000 giri/min o U<1gmm**.

Caratteristiche:

- Elevata capacità di asportazione grazie alle velocità superiori, agli avanzamenti maggiori e alla profondità di passata superiore
- Tempi di lavorazione più brevi
- Maggiore silenziosità di funzionamento da cui derivano una migliore qualità della superficie, vita dell'utensile superiore, minore usura del mandrino e della macchina
- Migliore stabilità dimensionale
- **Compresi fori Cool Jet che possono essere chiusi**
- Elevata rigidità
- Smorzamento delle vibrazioni
- Elevata forza di serraggio
- Idoneità in egual misura sia per la lavorazione ad alta velocità che per l'asportazione pesante.



Codice	€	∅ D1 (mm)	∅ D2 (mm)	L (mm)	A (mm)	Tipo
C657750006	◇	6	22	36	65	extracorto
C657750008	◇	8	22	36	65	extracorto
C657750010	◇	10	26,5	42	65	extracorto
C657750012	◇	12	26,5	47	65	extracorto
C657750014	◇	14	29,5	47	70	extracorto

Codice	€	∅ D1 (mm)	∅ D2 (mm)	L (mm)	A (mm)	Tipo
C657750016	◇	16	29,5	50	70	extracorto
C657750018	◇	18	35,5	50	70	extracorto
C657750020	◇	20	35,5	52	70	extracorto
C657750025	◇	25	45	58	80	extracorto
C657750032	◇	32	45	60	80	extracorto