



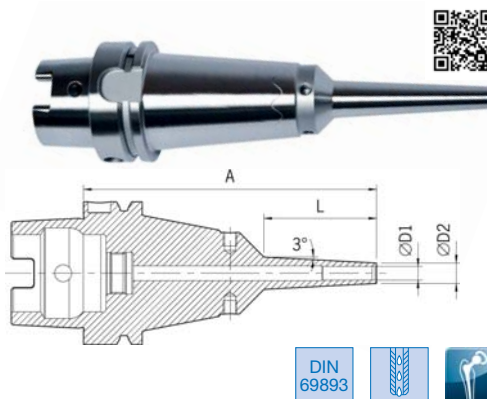
Mandrino a calettamento termico HSK-A 63 Power Mini Shrink Chuck

Mandrino a calettamento termico HSK-A 63 DIN 69893, Power Mini Shrink Chuck è il mandrino perfetto nelle lavorazioni con macchine a 5 assi nel settore di stampi e lavorazioni per l'industria medicale. Il Power Mini Shrink si presenta con un design estremamente sottile nel corpo mandrino e rinforzato nell'attacco. Pertanto è impiegabile in operazioni di fresatura anche con utensili con lunghezze importanti. Specifico per tutti gli utensili in Metallo Duro con **codolo cilindrico in tolleranza h6**.

Fornito con **bilanciatura standard G 2.5 25000 giri/min o U<1gmm**.

Caratteristiche:

- Standard (con 3 mm spessore parete)
- Extra sottile (con 1,5 mm spessore parete)
- **Il calettamento e scalettamento si deve eseguire con appositi inserti adattatori per mandrini Mini Shrink (cod. C65055) con esclusione per le calettatrici Power Clamp Nano (cod. C669200005).**



Codice	€	Ø D1 (mm)	Ø D2 (mm)	L (mm)	A (mm)	Tipo
C650750003	◇	3	9	50	130	standard
C650750004	◇	4	10	50	130	standard
C650750005	◇	5	11	50	130	standard
C650750006	◇	6	12	50	130	standard
C650750008	◇	8	14	50	130	standard
C650750010	◇	10	16	50	130	standard
C650750012	◇	12	18	50	130	standard
C650750016	◇	16	24	50	130	standard
C650750103	◇	3	6	50	130	extra sottile
C650750104	◇	4	7	50	130	extra sottile
C650750105	◇	5	8	50	130	extra sottile
C650750106	◇	6	9	50	130	extra sottile
C650750108	◇	8	11	50	130	extra sottile
C650750110	◇	10	13	50	130	extra sottile
C650750112	◇	12	15	50	130	extra sottile
C650750203	◇	3	9	80	160	standard
C650750204	◇	4	10	80	160	standard
C650750205	◇	5	11	80	160	standard
C650750206	◇	6	12	80	160	standard
C650750208	◇	8	14	80	160	standard
C650750210	◇	10	16	80	160	standard
C650750212	◇	12	18	80	160	standard
C650750216	◇	16	24	80	160	standard

Codice	€	Ø D1 (mm)	Ø D2 (mm)	L (mm)	A (mm)	Tipo
C650750303	◇	3	6	80	160	extra sottile
C650750304	◇	4	7	80	160	extra sottile
C650750305	◇	5	8	80	160	extra sottile
C650750306	◇	6	9	80	160	extra sottile
C650750308	◇	8	11	80	160	extra sottile
C650750310	◇	10	13	80	160	extra sottile
C650750312	◇	12	15	80	160	extra sottile
C650750403	◇	3	9	80	200	standard
C650750404	◇	4	10	80	200	standard
C650750405	◇	5	11	80	200	standard
C650750406	◇	6	12	80	200	standard
C650750408	◇	8	14	80	200	standard
C650750410	◇	10	16	80	200	standard
C650750412	◇	12	18	80	200	standard
C650750416	◇	16	24	80	200	standard
C650750503	◇	3	6	80	200	extra sottile
C650750504	◇	4	7	80	200	extra sottile
C650750505	◇	5	8	80	200	extra sottile
C650750506	◇	6	9	80	200	extra sottile
C650750508	◇	8	11	80	200	extra sottile
C650750510	◇	10	13	80	200	extra sottile
C650750512	◇	12	15	80	200	extra sottile



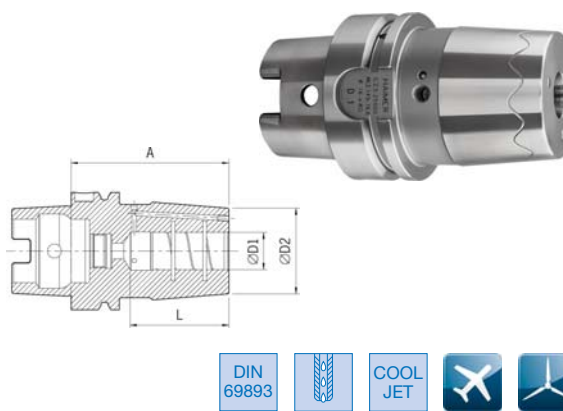
Mandrino a calettamento termico HSK-A 63 Heavy Duty Chuck con sistema Cool Jet

Mandrino a calettamento termico HSK-A 63 DIN 69893, Heavy Duty Chuck è il mandrino perfetto nelle lavorazioni estreme, grazie alla sua geometria strutturale, all'altissima rigidità e all'elevata forza. Ideale nelle lavorazioni con grandi asportazioni di materiale ed utilizzabile come valida alternativa a portautensili weldon per tutti gli utensili in Metallo Duro e acciaio HSS con **codolo cilindrico in tolleranza h6**.

Fornito con **bilanciatura standard G 2.5 25000 giri/min**.

Caratteristiche:

- Serraggio semplice e veloce dell'utensile
- Nessuna deformazione sul gambo dell'utensile durante il serraggio
- Elevato grado di precisione con concentricità 3 (micron)
- Struttura rinforzata
- Il calettamento termico è possibile con tutte le macchine "Power Clamp" Haimer con bobina da 13 kW
- Dotato di scarichi interni per eventuali residui di lavorazione
- **Fori di refrigerazione Cool Jet richiudibili**
- Fornibile anche con sistema di sicurezza contro la sfilatura di utensili "Safe-Lock" su richiesta.



Codice	€	Ø D1 (mm)	Ø D2 (mm)	L (mm)	A (mm)
C651000016	◇	16	46	51	85

Codice	€	Ø D1 (mm)	Ø D2 (mm)	L (mm)	A (mm)
C651000020	◇	20	46	53	85