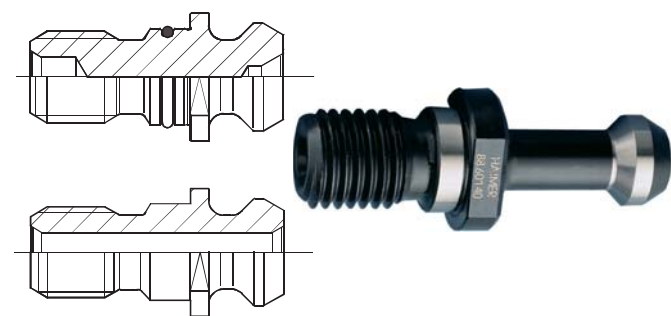




## Codoli di aggancio



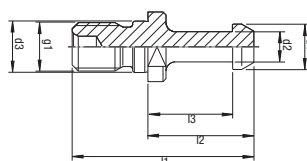
I codoli di aggancio sono un ottimo elemento di collegamento tra la macchina e l'utensile. Le esigenze di precisione, stabilità ed affidabilità sono elevate. I perni di aggancio di qualità inferiore compromettono non soltanto l'efficienza della macchina, ma rappresentano anche un rischio per la sicurezza. I perni di aggancio che si rompono provocano, oltre ai costi della macchina e del pezzo, anche seri danni alle persone.

- Realizzati in acciaio speciale altamente resistente
- Trattamento termico notevole in diverse tappe
- Rinvenimenti mirati delle zone soggette a maggiori sollecitazioni
- Elevata resistenza all'uso
- Tutte le superfici funzionali rifinite dopo la tempra
- Massima sicurezza ed affidabilità

ACCESSORI PER MANDRINI  
CODOLI PER MANDRINI

### Codolo di aggancio 90° Mori-Seiki

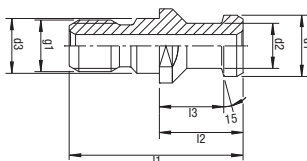
Codolo di aggancio MAS BT 40 - 90° Mori-Seiki. Esecuzione in acciaio speciale ad elevata resistenza, trattamento termico fine, elevata resistenza in trazione.



Codice	€	d1 (mm)	d2 (mm)	d3 (mm)	l1 (mm)	l2 (mm)	l3 (mm)	g1	Tipo
C660200040	◆	15	10	17	60	35	28	M16	BT40
C660200050	◆	23	17	25	85	45	35	M24	BT50

### Codolo di aggancio DIN 69872 forma A

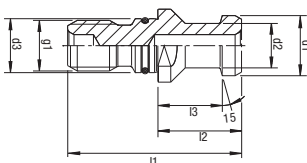
Codolo di aggancio **con foro di adduzione centrale** DIN 69872 forma A. Esecuzione in acciaio speciale ad elevata resistenza, trattamento termico fine, elevata resistenza in trazione.



Codice	€	d1 (mm)	d2 (mm)	d3 (mm)	l1 (mm)	l2 (mm)	l3 (mm)	g1	Tipo
C660050040	◆	19	14	17	54	26	20	M16	ISO 40
C660050050	◆	28	21	25	74	34	25	M24	ISO 50

### Codolo di aggancio DIN 69872 forma B con O-Ring

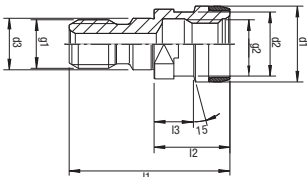
Codolo di aggancio DIN 69872 forma B con O-Ring. Esecuzione in acciaio speciale ad elevata resistenza, trattamento termico fine, elevata resistenza in trazione.



Codice	€	d1 (mm)	d2 (mm)	d3 (mm)	l1 (mm)	l2 (mm)	l3 (mm)	g1	Tipo
C660100040	◆	19	14	17	54	26	20	M16	ISO 40
C660100050	◆	28	21	25	74	34	25	M24	ISO 50

### Codolo adattatore DIN 2080

Codolo adattatore con interno filettato e ghiera in ottone DIN 2080. Esecuzione in acciaio speciale ad elevata resistenza, trattamento termico fine, elevata resistenza in trazione.



Codice	€	d1 (mm)	d2 (mm)	d3 (mm)	l1 (mm)	l2 (mm)	l3 (mm)	g1	Tipo
C660400040	◆	25	21,1	17	53	25	13,6	M16	ISO 40
C660400050	◆	39,3	32	25	65	25	13,35	M24	ISO 50