

← Pagina precedente

| Codice | € | ∅ D1 (mm) | ∅ D2 (mm) | A (mm) | Tipo |
|------------|---|-----------|-----------|--------|--------|
| C651100108 | ◆ | 8 | 28 | 100 | lungo |
| C651100110 | ◆ | 10 | 35 | 100 | lungo |
| C651100112 | ◆ | 12 | 42 | 100 | lungo |
| C651100114 | ◆ | 14 | 42 | 100 | lungo |
| C651100116 | ◆ | 16 | 48 | 100 | lungo |
| C651100118 | ◆ | 18 | 48 | 100 | lungo |
| C651100120 | ◆ | 20 | 52 | 100 | lungo |
| C651100125 | ◆ | 25 | 65 | 100 | lungo |
| C651100306 | ◇ | 6 | 25 | 130 | ZG 130 |
| C651100308 | ◇ | 8 | 28 | 130 | ZG 130 |
| C651100310 | ◇ | 10 | 35 | 130 | ZG 130 |
| C651100312 | ◇ | 12 | 42 | 130 | ZG 130 |
| C651100314 | ◇ | 14 | 42 | 130 | ZG 130 |
| C651100316 | ◇ | 16 | 48 | 130 | ZG 130 |
| C651100318 | ◇ | 18 | 48 | 130 | ZG 130 |
| C651100320 | ◇ | 20 | 52 | 130 | ZG 130 |
| C651100325 | ◇ | 25 | 65 | 130 | ZG 130 |
| C651100332 | ◇ | 32 | 72 | 130 | ZG 130 |
| C651100340 | ◇ | 40 | 78 | 130 | ZG 130 |

| Codice | € | ∅ D1 (mm) | ∅ D2 (mm) | A (mm) | Tipo |
|------------|---|-----------|-----------|--------|------------|
| C651100206 | ◆ | 6 | 25 | 160 | extralungo |
| C651100208 | ◆ | 8 | 28 | 160 | extralungo |
| C651100210 | ◆ | 10 | 35 | 160 | extralungo |
| C651100212 | ◆ | 12 | 42 | 160 | extralungo |
| C651100214 | ◆ | 14 | 42 | 160 | extralungo |
| C651100216 | ◆ | 16 | 48 | 160 | extralungo |
| C651100218 | ◆ | 18 | 48 | 160 | extralungo |
| C651100220 | ◆ | 20 | 52 | 160 | extralungo |
| C651100225 | ◆ | 25 | 65 | 160 | extralungo |
| C651100232 | ◆ | 32 | 72 | 160 | extralungo |
| C651100240 | ◆ | 40 | 78 | 160 | extralungo |
| C651100406 | ◇ | 6 | 25 | 200 | ZG 200 |
| C651100408 | ◇ | 8 | 28 | 200 | ZG 200 |
| C651100410 | ◇ | 10 | 35 | 200 | ZG 200 |
| C651100412 | ◇ | 12 | 42 | 200 | ZG 200 |
| C651100414 | ◇ | 14 | 42 | 200 | ZG 200 |
| C651100416 | ◇ | 16 | 48 | 200 | ZG 200 |
| C651100418 | ◇ | 18 | 48 | 200 | ZG 200 |
| C651100420 | ◇ | 20 | 52 | 200 | ZG 200 |

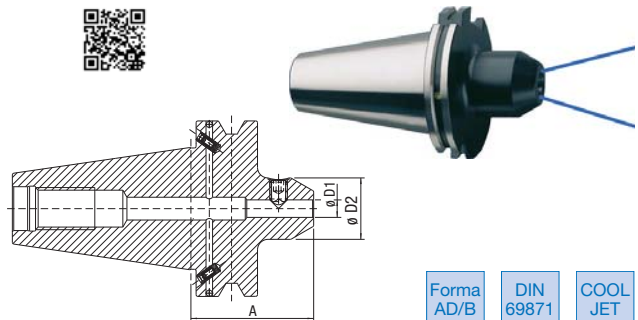


Mandrino Weldon ISO 50 DIN 69871 ADB con sistema Cool Jet

Mandrino Weldon ISO 50 DIN 69871 **forma ADB** con sistema di refrigerazione Cool Jet che permette di portare il lubrificante direttamente sull'utensile, costruito in acciaio per la lavorazione a caldo resistente alle alte temperature e temprato 54-2 Hrc, per il calettamento di utensili in HSS e Metallo Duro con **codolo cilindrico in tolleranza h6**; possibilità di regolare la sporgenza dell'utensile mediante vite integrate al mandrino. Disponibile in versione corta. Fornito con **bilanciatura standard G 2.5 22000 giri/min.**

Cool Jet:

Raffreddamento ottimale dell'utensile, il refrigerante fuoriesce da due fori posti sul fronte del mandrino direttamente sul tagliente dell'utensile. Questo sistema aumenta fino al 100% la durata dell'utensile, riduce drasticamente il rischio di incollaggio dei trucioli favorendone la fuoriuscita.



Forma AD/B DIN 69871 COOL JET

| Codice | € | ∅ D1 (mm) | ∅ D2 (mm) | A (mm) |
|------------|---|-----------|-----------|--------|
| C653650210 | ◇ | 10 | 35 | 63 |
| C653650212 | ◇ | 12 | 42 | 63 |

| Codice | € | ∅ D1 (mm) | ∅ D2 (mm) | A (mm) |
|------------|---|-----------|-----------|--------|
| C653650216 | ◇ | 16 | 48 | 63 |
| C653650220 | ◇ | 20 | 52 | 63 |



Mandrino portapinza HG ISO 50 DIN 69871 ADB

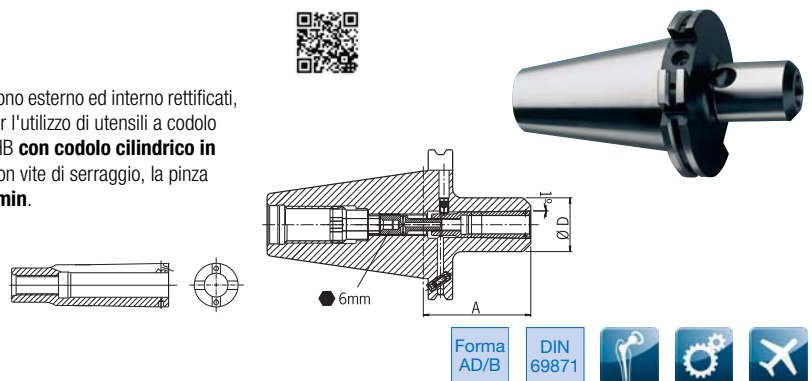
Mandrino portapinza HG ISO 50 DIN 69871 **forma ADB**, esecuzione con cono esterno ed interno rettificati, precisione di rotazione concentrica <0,003 con sporgenza 3xD, idoneo per l'utilizzo di utensili a codolo cilindrico in HSS e Metallo Duro secondo norma DIN 1835 B e DIN 6535 HB con **codolo cilindrico in tolleranza h6**; disponibile in versione corta, lunga e extralunga. Fornito con vite di serraggio, la pinza speciale HG non è compresa. **Bilanciatura standard G 2.5 25000 giri/min.**

La forza di serraggio dei mandrini portapinza HG è 15±20 Nm.

Consigliabile l'uso della pasta cod. C706300010.

Su richiesta si possono eseguire fori di raffreddamento Cool-Jet, a partire dal diametro 6 mm nella pinza.

Per pinze con diametro inferiore a 6 mm il lubrificante arriva all'utensile attraverso **due scanalature già esistenti** nelle pinze.



Forma AD/B DIN 69871

| Codice | € | Pinza HG | ∅ D (mm) | ∅ serraggio (mm) | A (mm) | Tipo |
|------------|---|----------|----------|------------------|--------|-------|
| C652000010 | ◆ | 01 | 30 | 2-3-4-5-6-8 | 65 | corto |
| C652000020 | ◆ | 02 | 35 | 10-12-14 | 70 | corto |
| C652000030 | ◆ | 03 | 48 | 16-18-20 | 75 | corto |
| C652000110 | ◆ | 01 | 30 | 2-3-4-5-6-8 | 100 | lungo |
| C652000120 | ◆ | 02 | 35 | 10-12-14 | 100 | lungo |

| Codice | € | Pinza HG | ∅ D (mm) | ∅ serraggio (mm) | A (mm) | Tipo |
|------------|---|----------|----------|------------------|--------|------------|
| C652000130 | ◆ | 03 | 48 | 16-18-20 | 100 | lungo |
| C652000210 | ◆ | 01 | 30 | 2-3-4-5-6-8 | 160 | extralungo |
| C652000220 | ◆ | 02 | 35 | 10-12-14 | 160 | extralungo |
| C652000230 | ◆ | 03 | 48 | 16-18-20 | 160 | extralungo |